

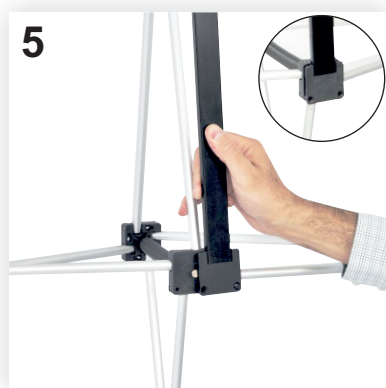
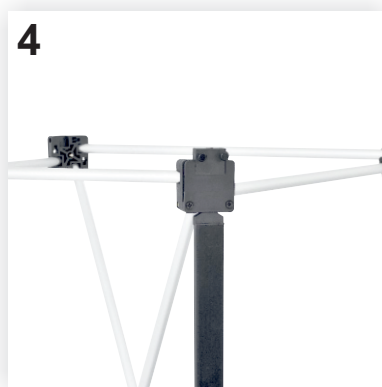
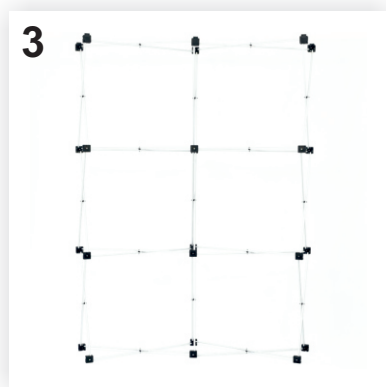
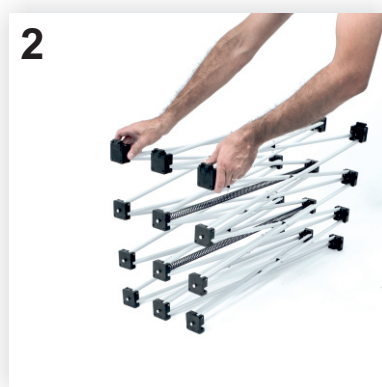
# Instrucțiuni de montaj

## PO221 PopUp 2x3 drept dubla fata



### Conținutul coletului:

- A. Personalizare PopUp: 6 fâșii
- B. Baghete metalice și o husă textilă: 18 buc.
- C. Structură PopUp: 1 buc.



1. Poziționați structura PopUp-ului (C) pe podea asigurându-vă că șirul de cuișoare pentru agățare este în partea de sus, ca în imagine.

2. Extindeți structura (C) la dimensiune trăgând în sus de două dintre piesele negre de plastic. Structura se va extinde atât pe verticală cât și pe orizontală.

3. După extinderea structurii, aceasta va arăta ca în imagine.

4. Atașați baghetele metalice (B) de sus în jos, începând de la nodurile negre de plastic cu cuișoare: introduceți vârful baghetei metalice în fanta aflată sub nodul negru, ca în imaginea alăturată.

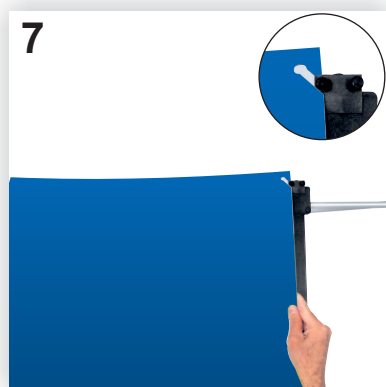
5. Pătratul din partea de jos a baghetei metalice (B) se va fixa în poziție prin culisare de la dreapta la stânga până se va suprapune peste nodul negru, ca în imaginea de detaliu.

6. Continuați în același fel atașarea tuturor baghetelor metalice (B) în linie verticală până veți obține șase linii verticale a câte trei baghete fiecare: trei linii în față și trei linii în lateral-spate.

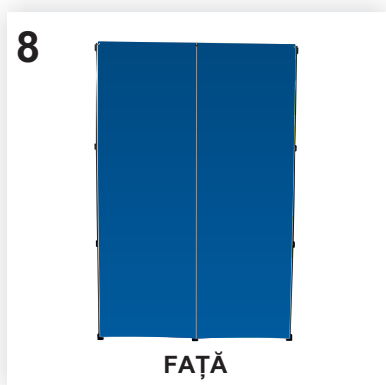
Acum structura sistemului PopUp (C) este asamblată.

Pozele sunt cu titlu de prezentare; produsul dvs. poate fi ușor diferit!

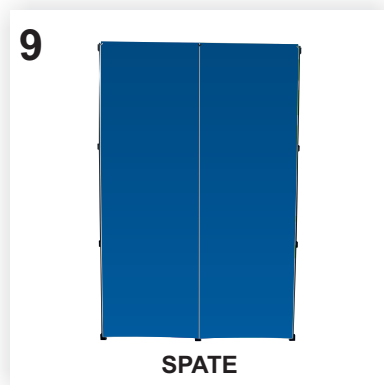
## PO221 PopUp 2x3 drept dubla fata



7. Acum se adauga personalizarea PopUp-ului (A). Fâșiile personalizate sunt numerotate de la stânga la dreapta pentru a facilita poziționarea acestora pe structură (C). Agățați fâșiile în cuișoarele din partea de sus a structurii (C), ca în imaginea alăturată. Pentru ușurința montajului, se recomandă să montați întâi fâșiile centrale din față: 2 și 3, apoi fâșiile centrale din spate: 5 și 6.



8. Derulați fiecare fâșie în jos și atașați-o de baghetele metalice (B). Marginea fiecărei fâșii se va poziționa pe jumătatea baghetei metalice (B), cealaltă jumătate rămânând liberă pentru fixarea fâșiei alăturate.



9. După montajul fâșiilor centrale, se fixează fâșiile laterale: 1 și 4. Acestea se curbează în formă de semicilindru și se agăță cu o margine în față și cu cealaltă în spatele structurii (C) pentru a forma astfel lateralul PopUp-ului.

